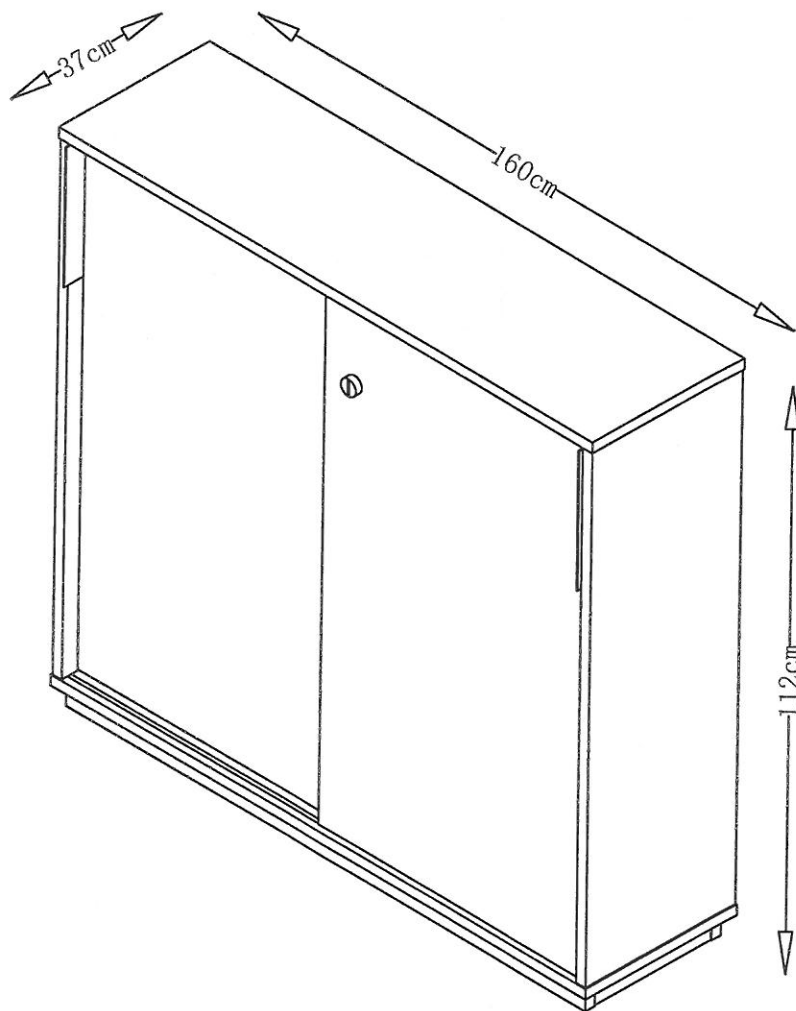
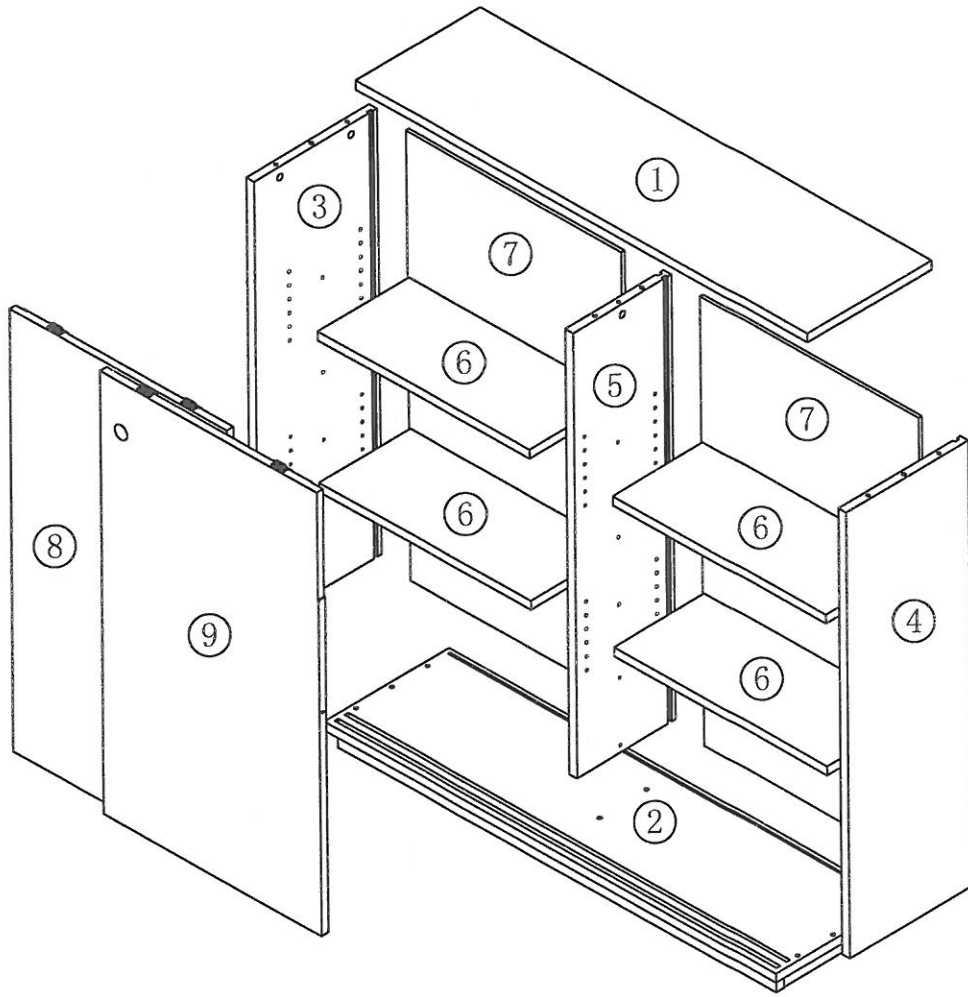


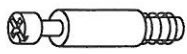
Kontorskap CABINET 1611 | W-C1611WHDH

Vital Cabinet

Model No. W-C1611H







(A) 5pcs



(B) 5pcs



(C) 4pcs



(D) 16pcs



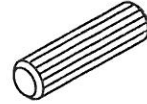
(E) 1pc



(F) 3pc



(G) 5pcs



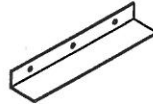
(H) 8pcs



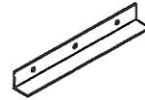
(I) 2pcs



(J) 1pc



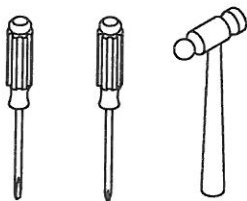
(P) 1pc



(Q) 1pc



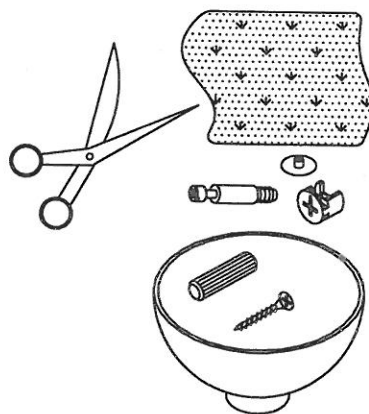
(R) 6pcs



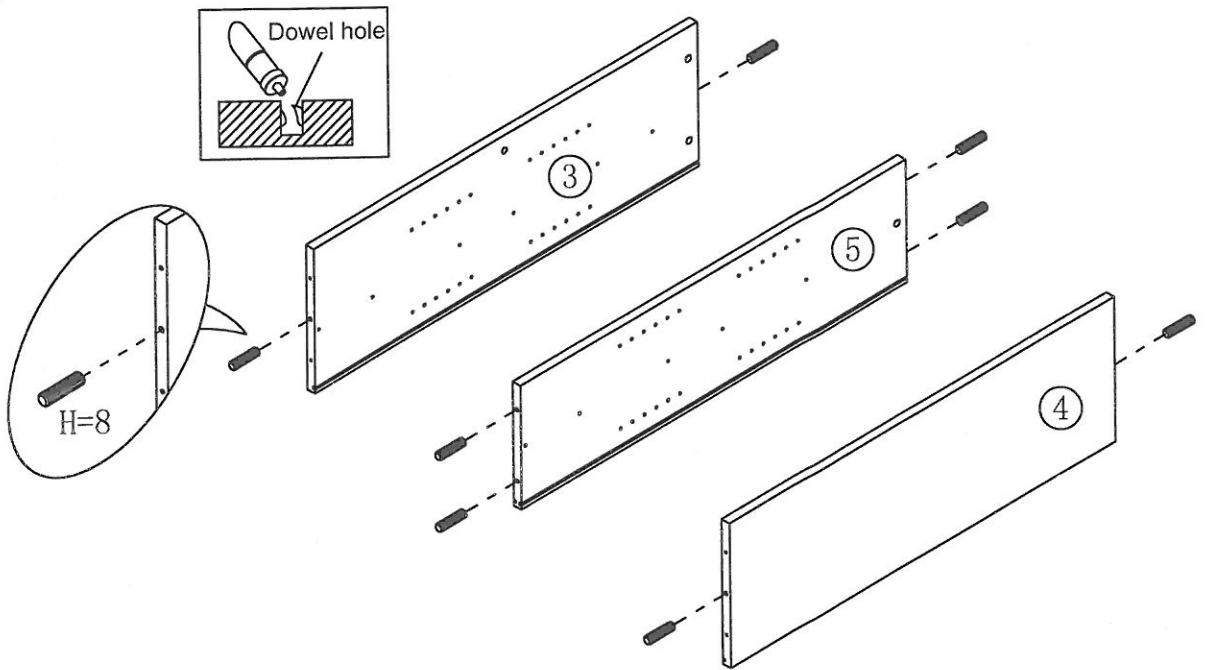
Fore montering se till att ha dessa verktyg.
Tools required

Vor der Montage ist darauf zu achten dass diesen
Werkzeuge vorhande sind.

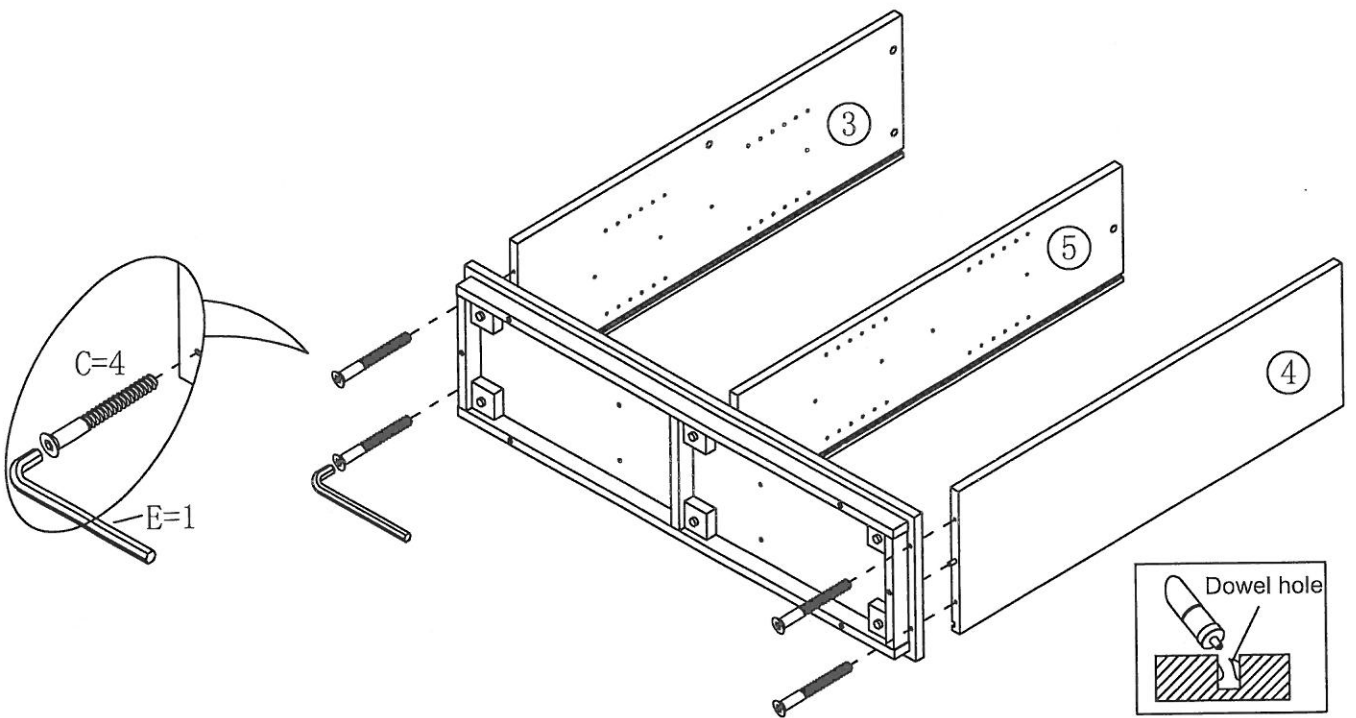
Avant montage, veuillez vous assurer que vous avez
ces outils.



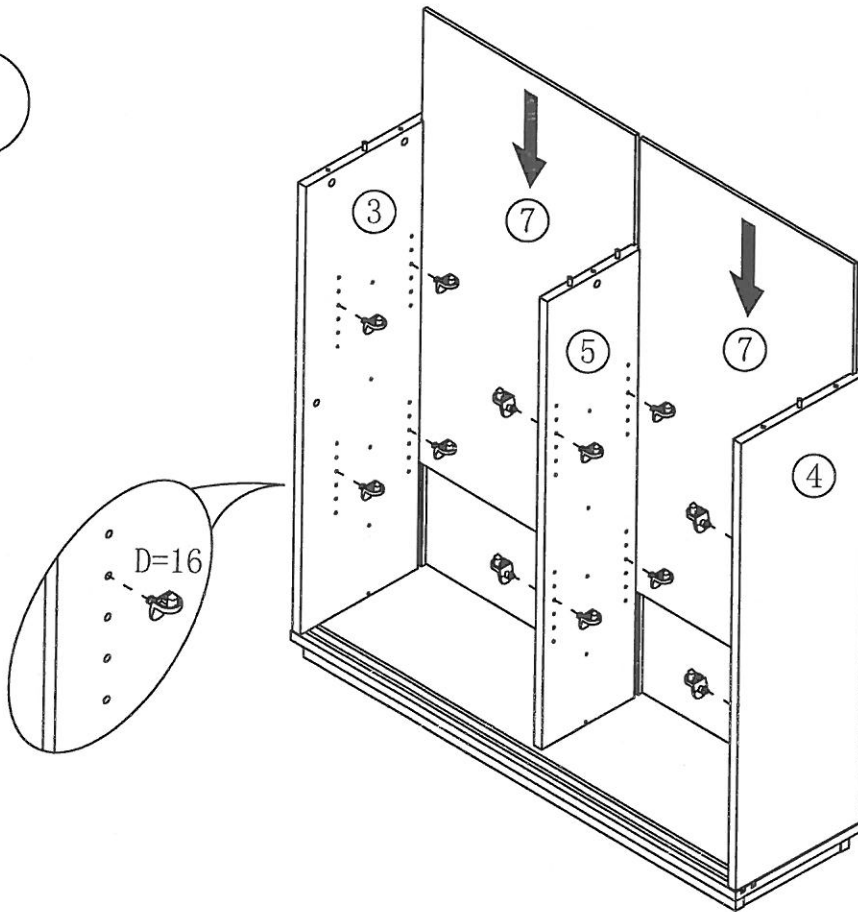
1



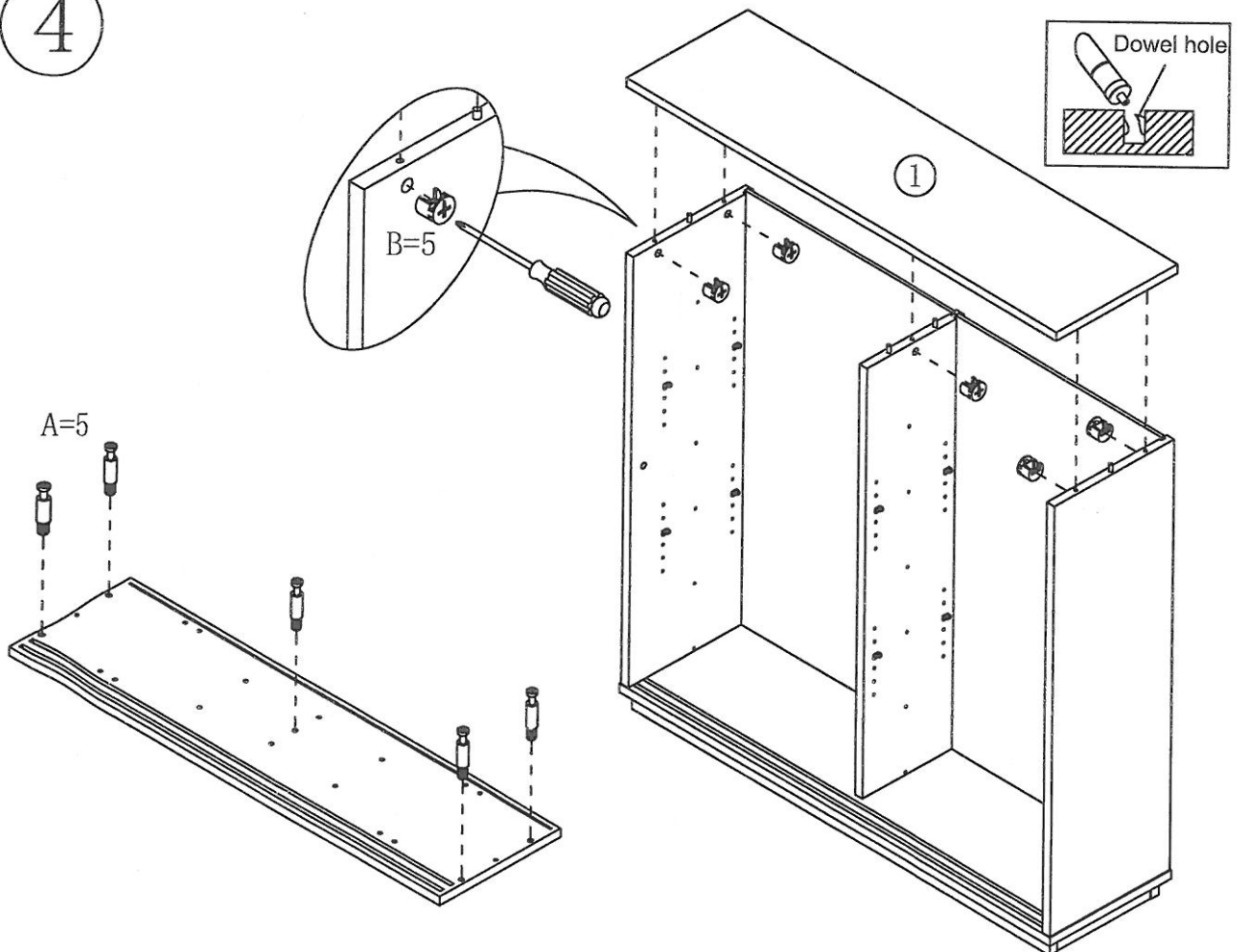
2

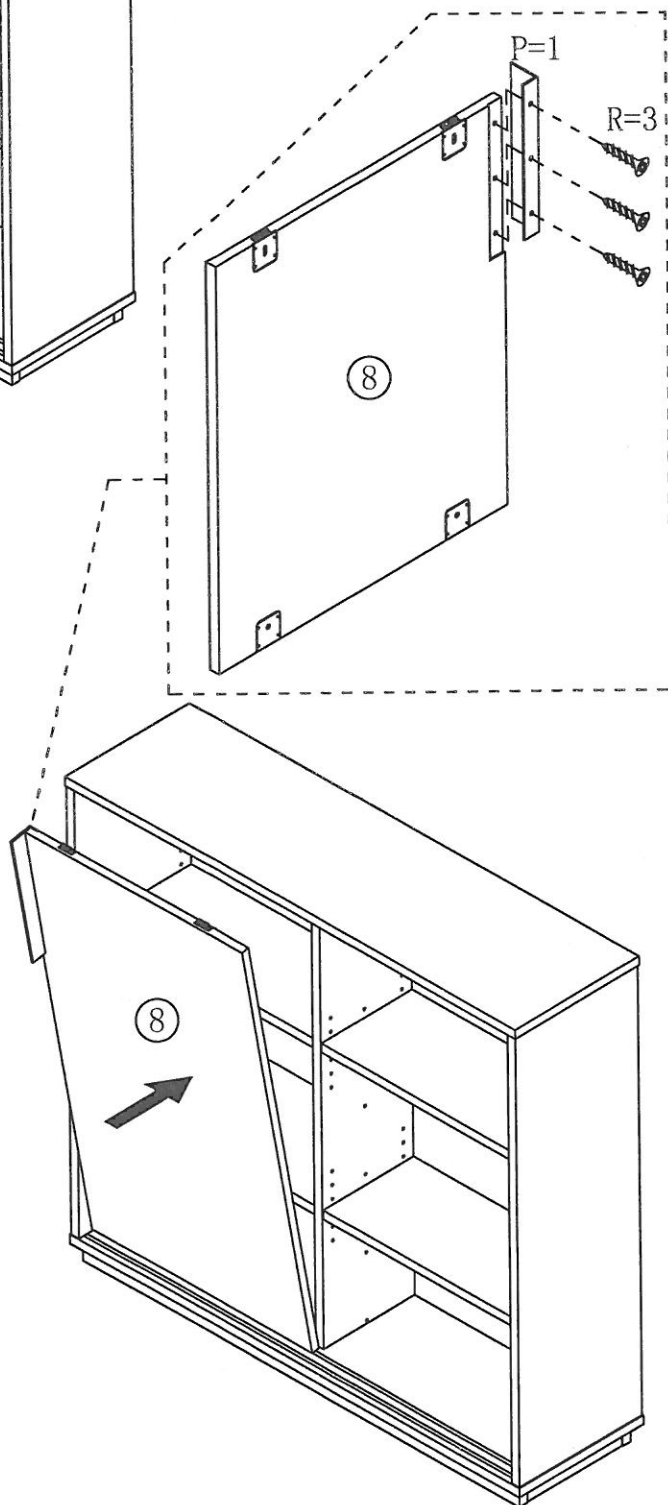
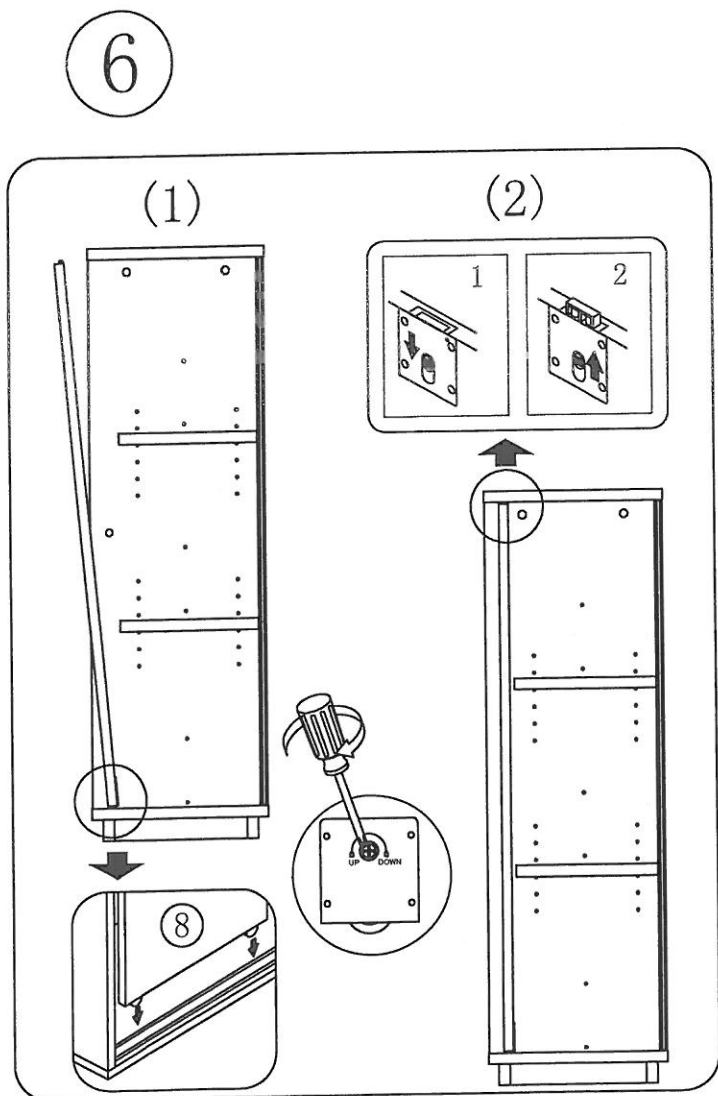
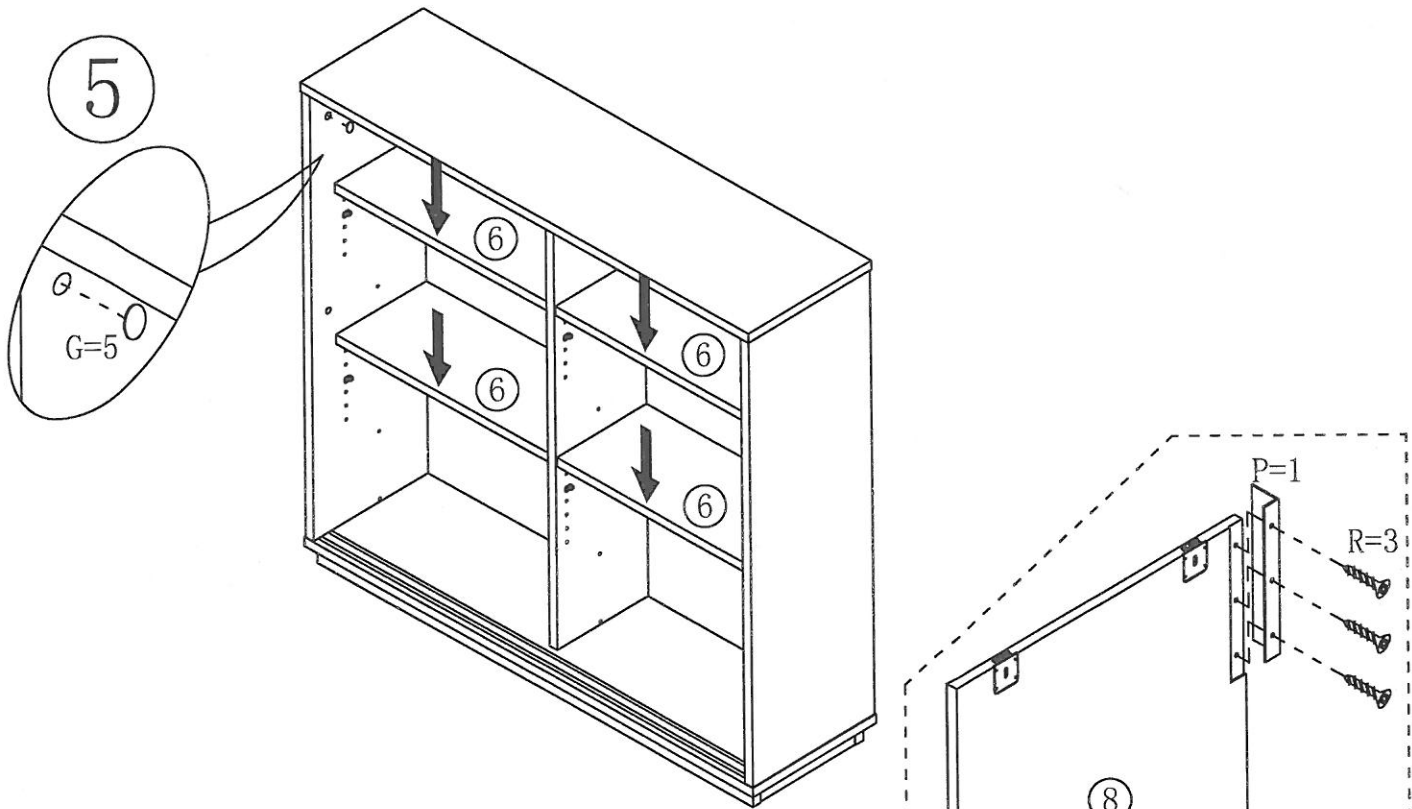


3

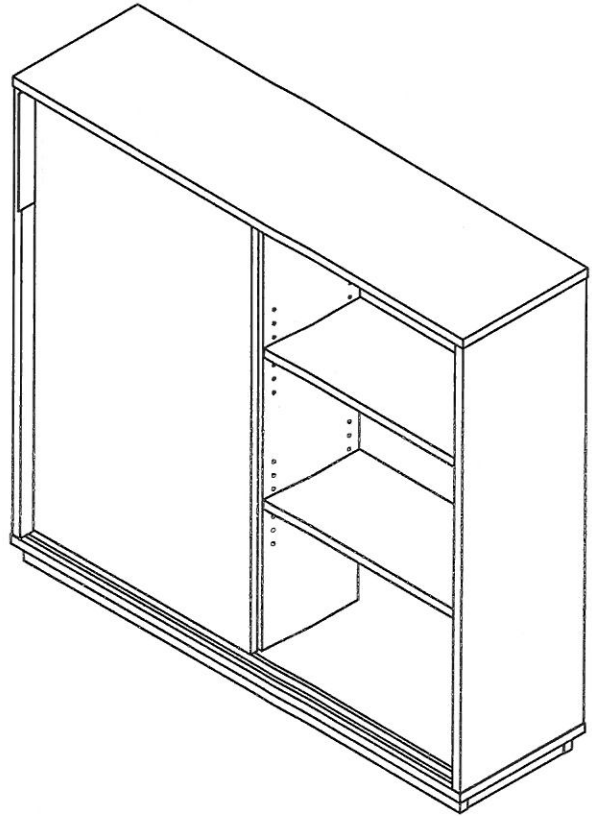
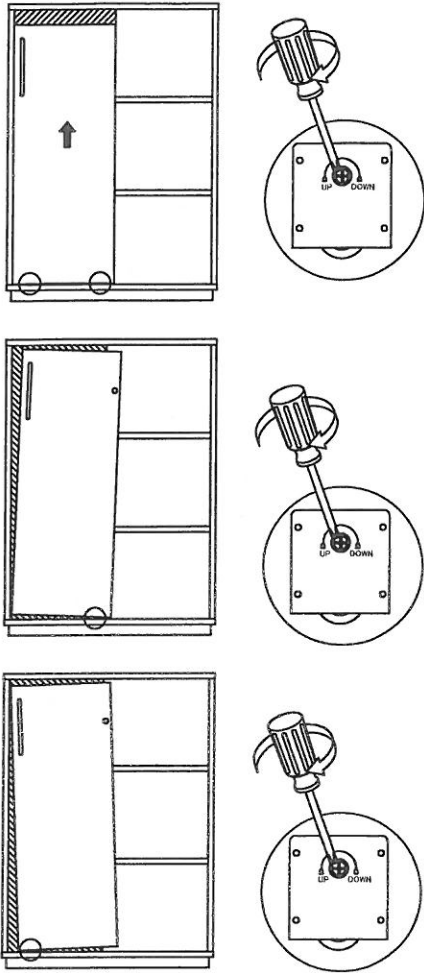


4

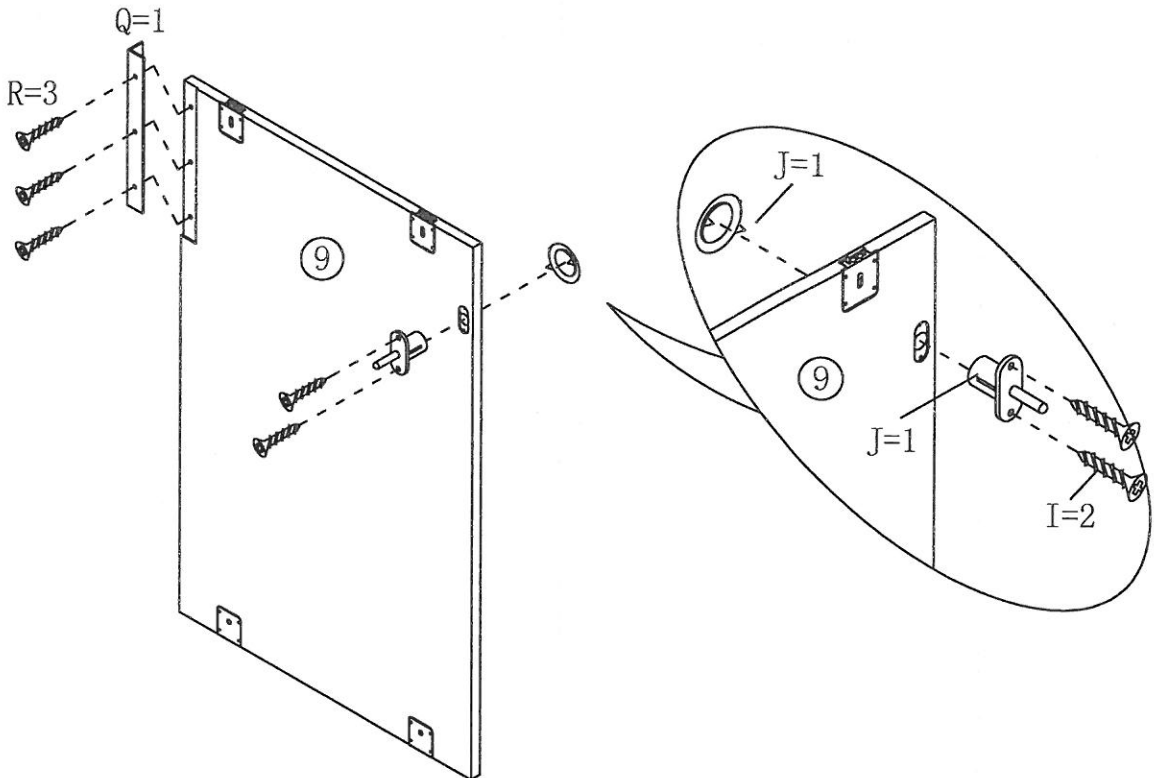




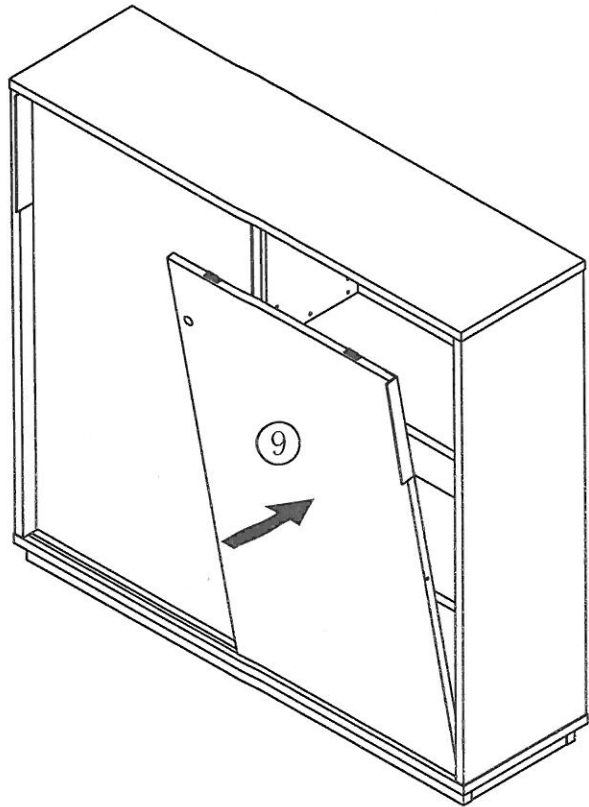
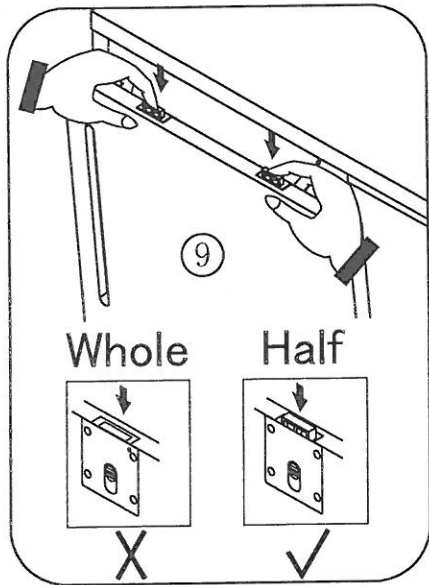
Adjustment



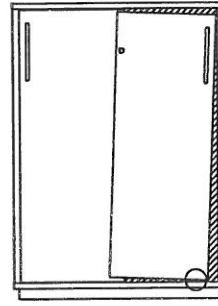
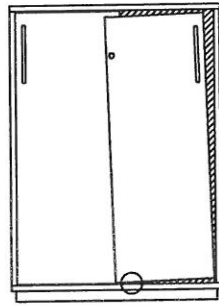
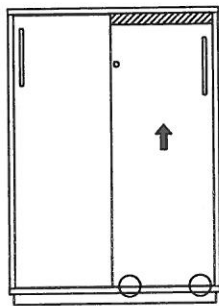
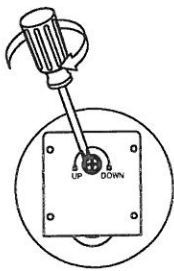
7



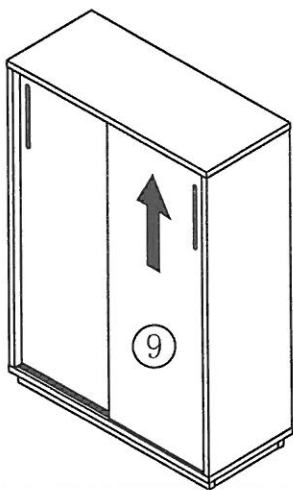
8



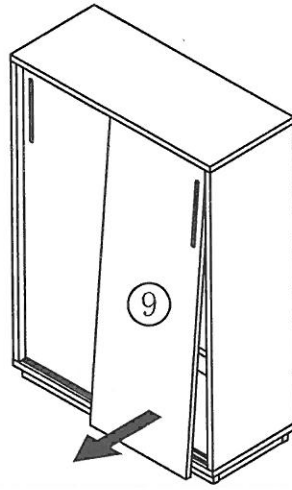
Adjustment



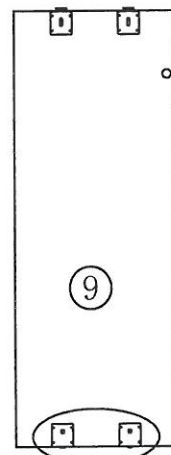
Fold out



(1)

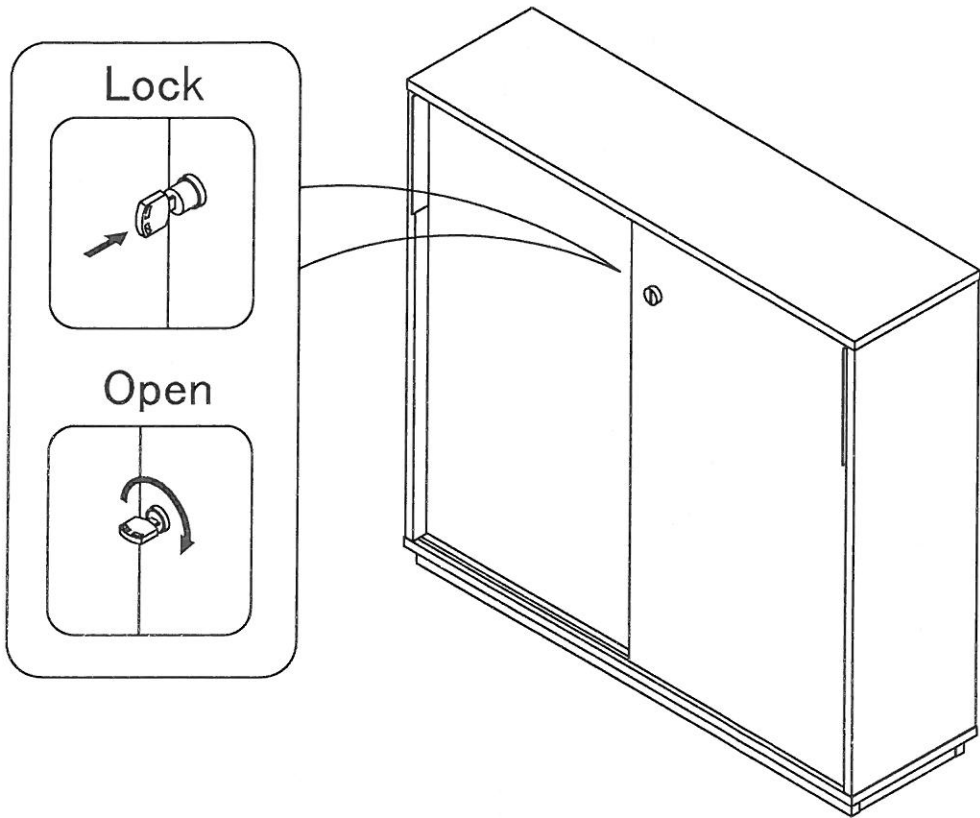


(2)

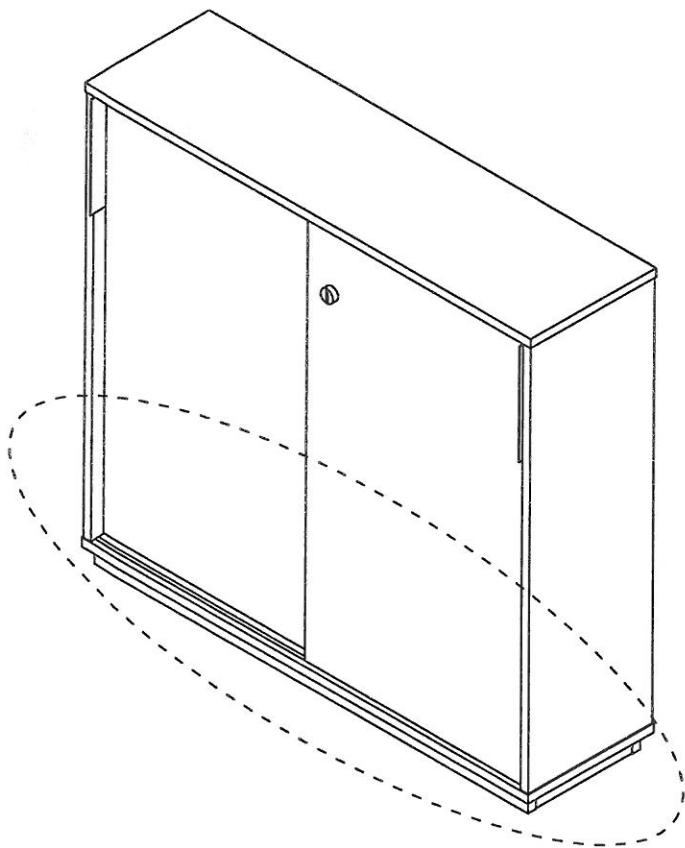


(3)

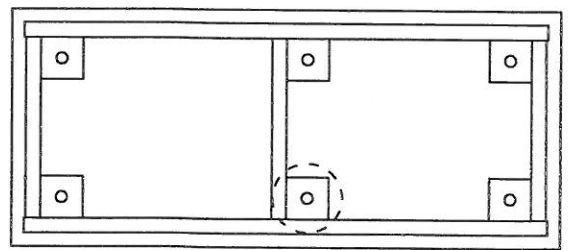
9



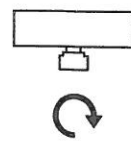
10



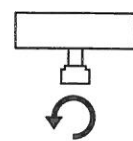
Adjustment



End



High



Uneven body may
adjust the bottom

