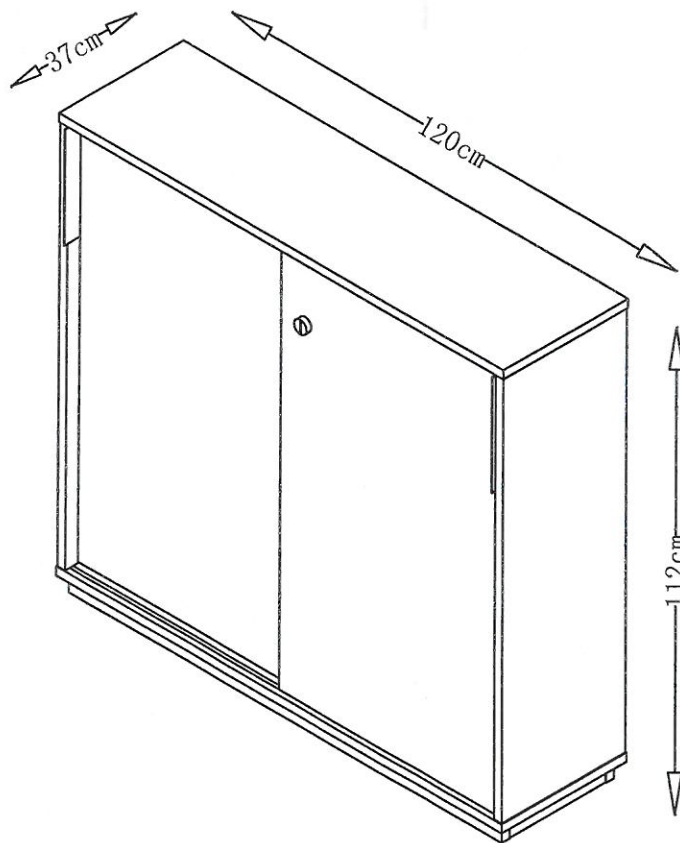


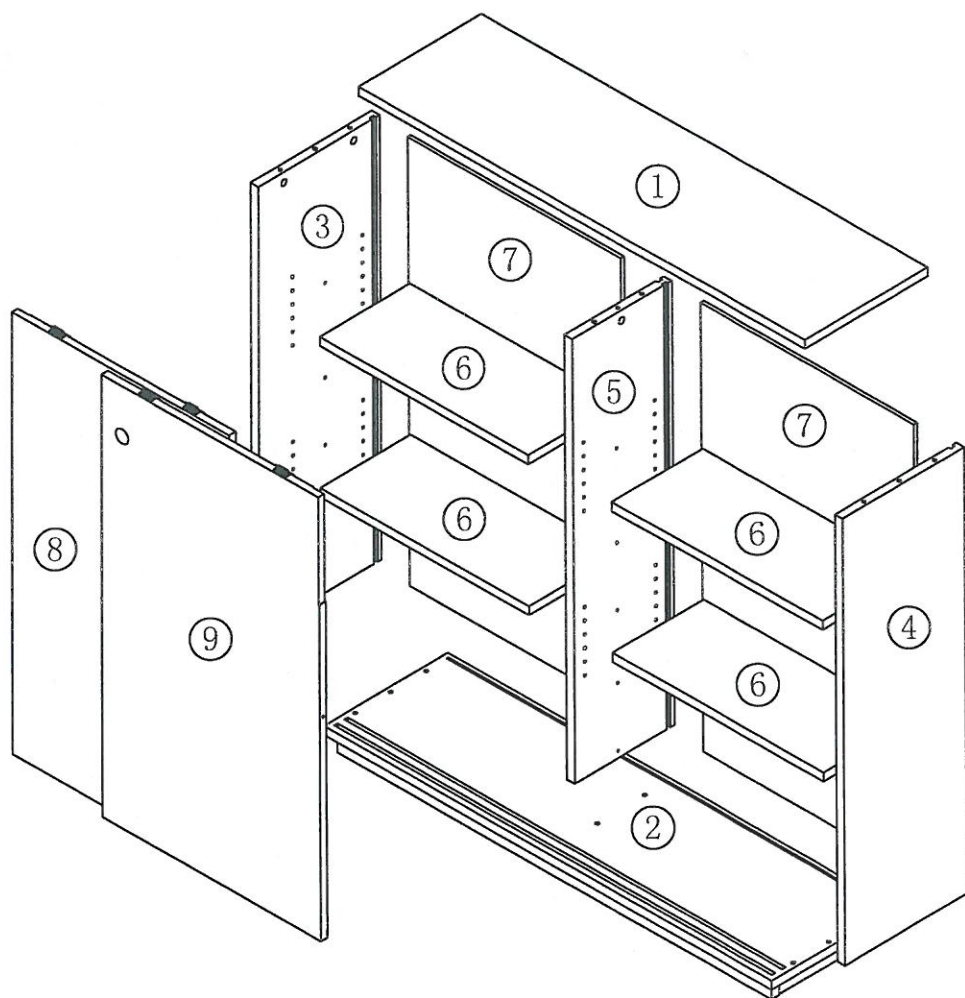


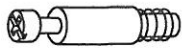
Kontorskap CABINET 1211 | W-C1211WHDH

# Vital Cabinet

Model No. W-C1211H







(A) 5pcs



(B) 5pcs



(C) 4pcs



(D) 16pcs



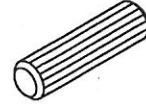
(E) 1pc



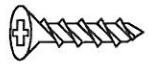
(F) 3pc



(G) 5pcs



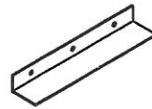
(H) 8pcs



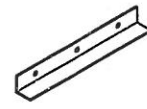
(I) 2pcs



(J) 1pc



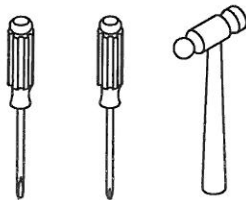
(P) 1pc



(Q) 1pc



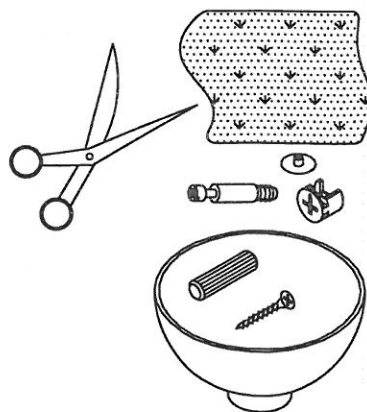
(R) 6pcs



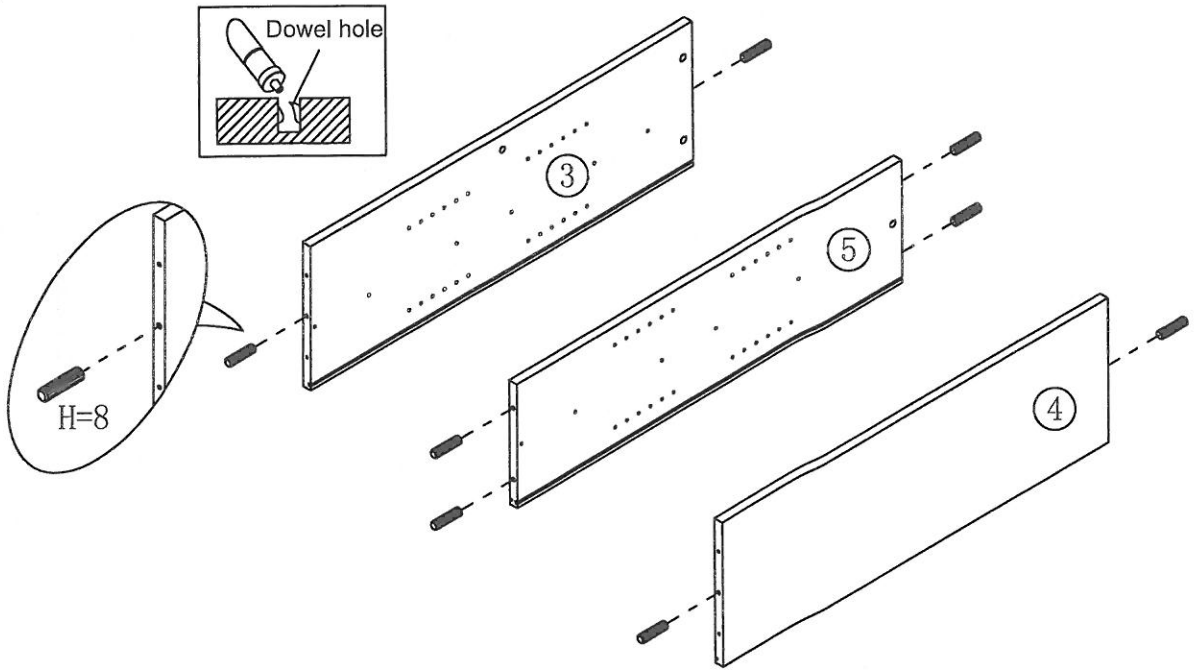
Fore montering se till att ha dessa verktyg.  
Tools required

Vor der Montage ist darauf zu achten dass diesen  
Werkzeuge vorhande sind.

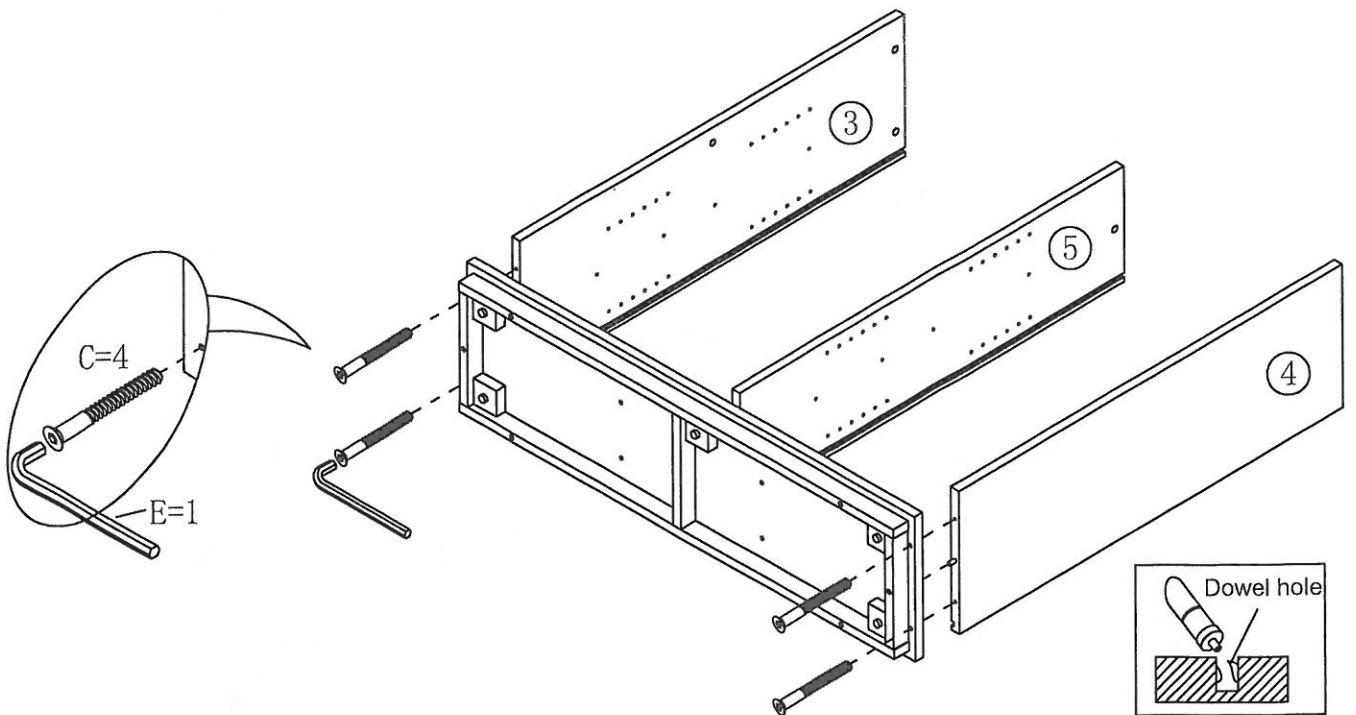
Avant montage, veuillez vous assurer que vous avez  
ces outils.



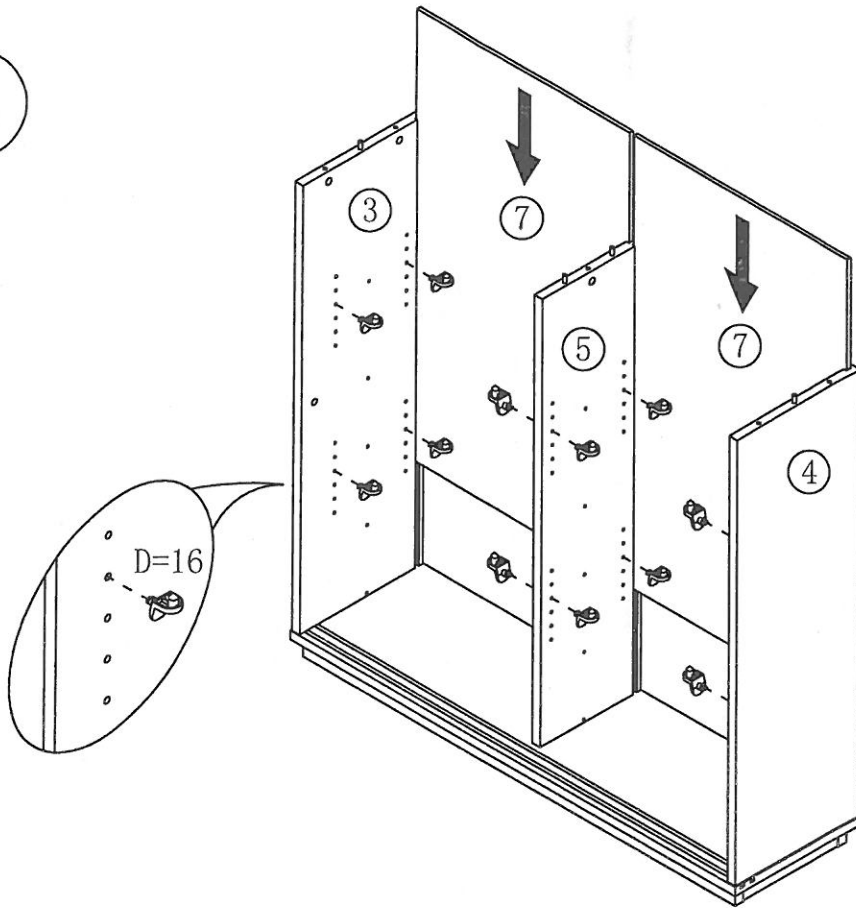
1



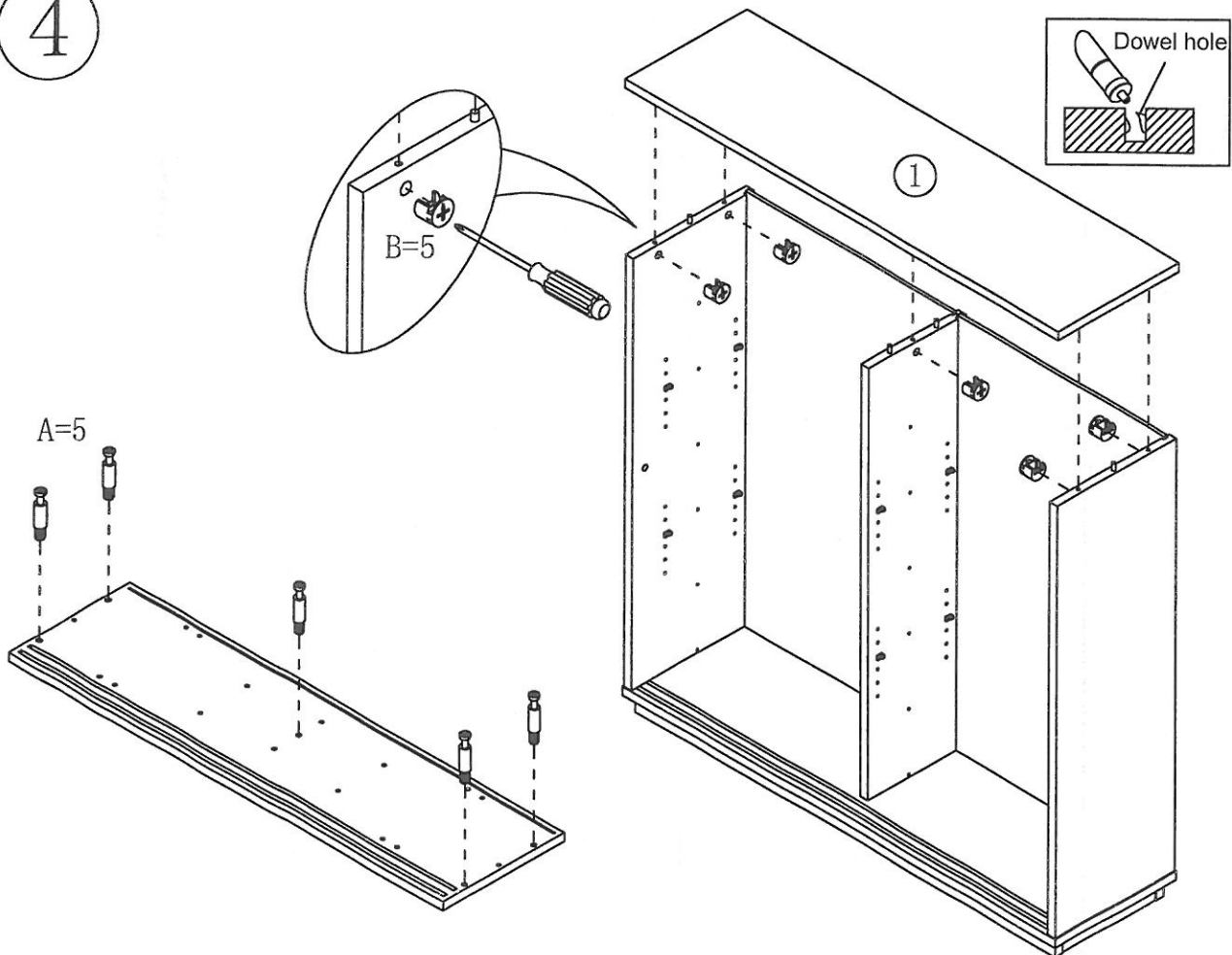
2

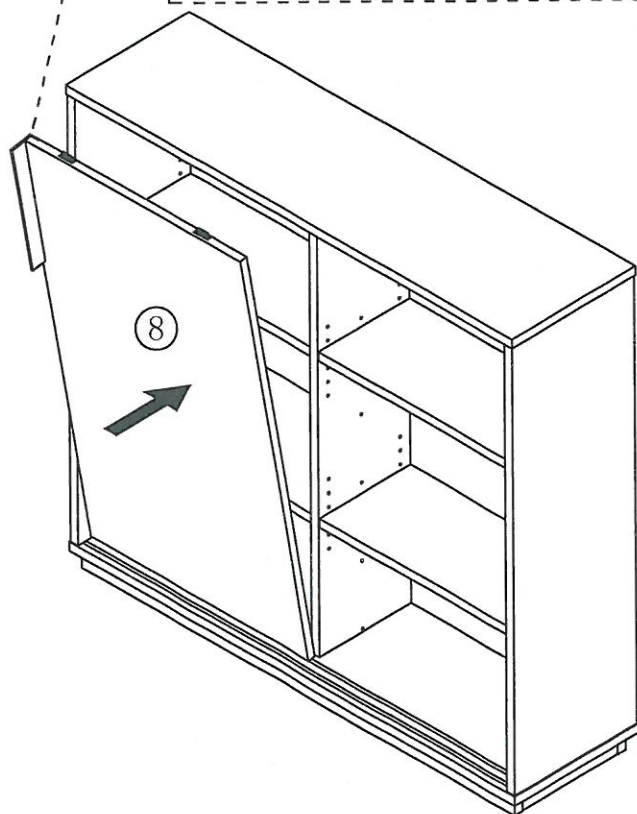
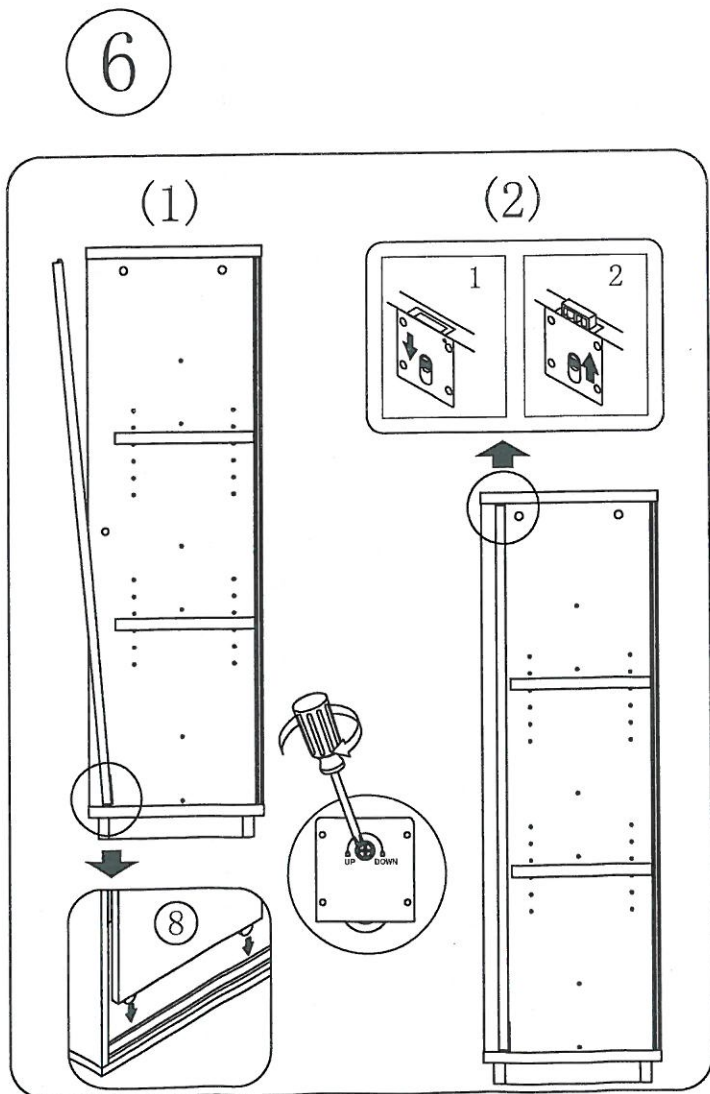
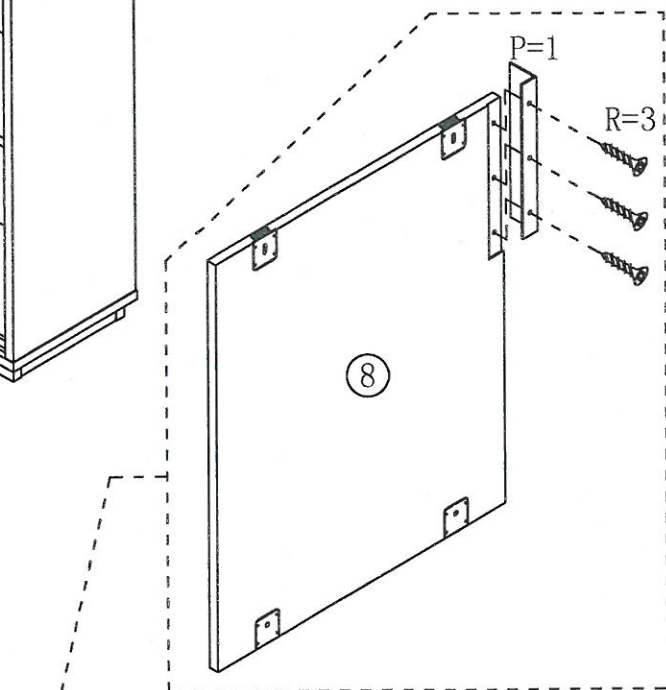
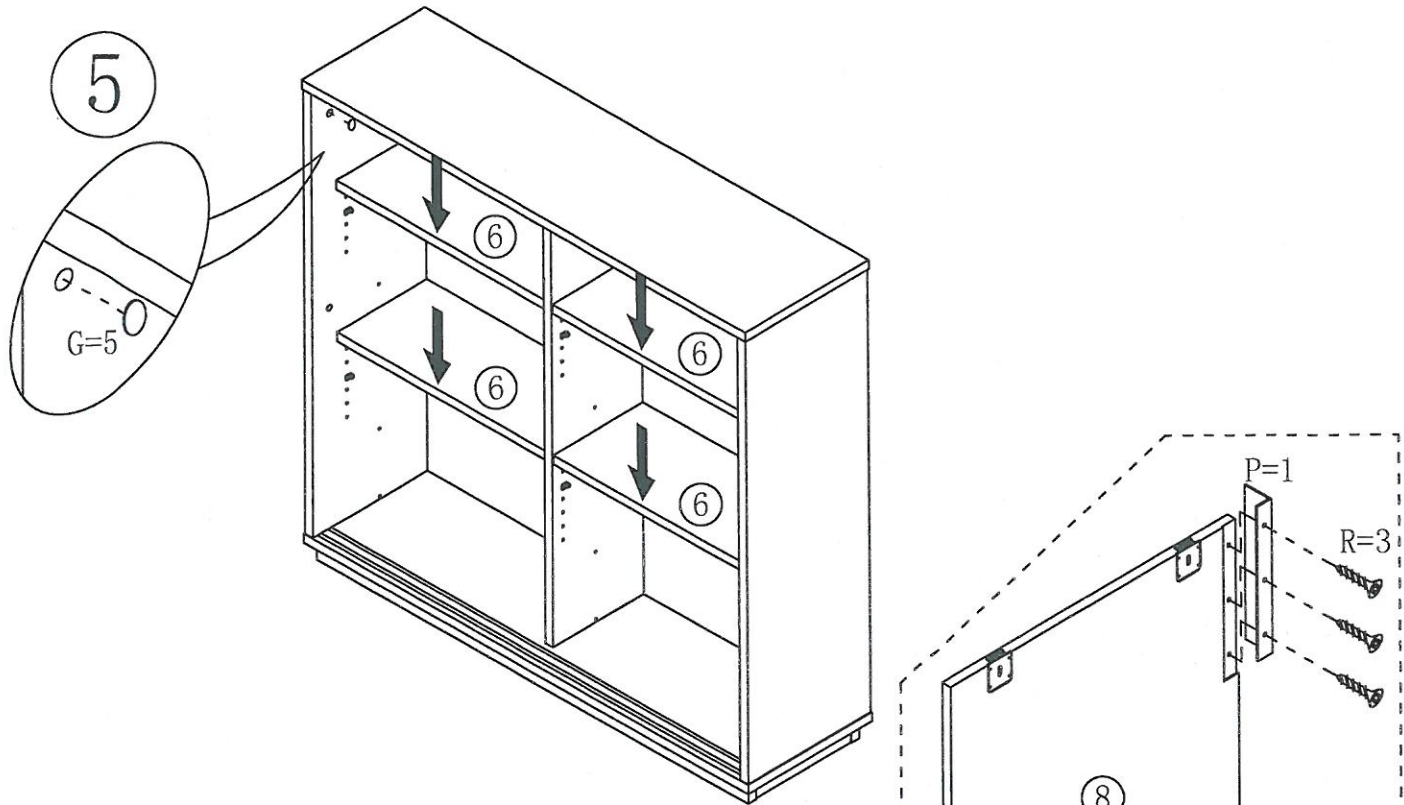


3

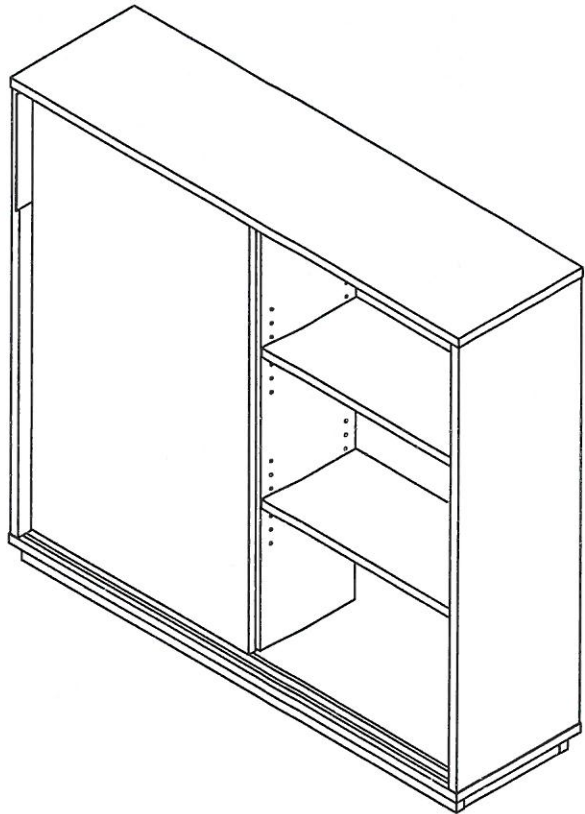
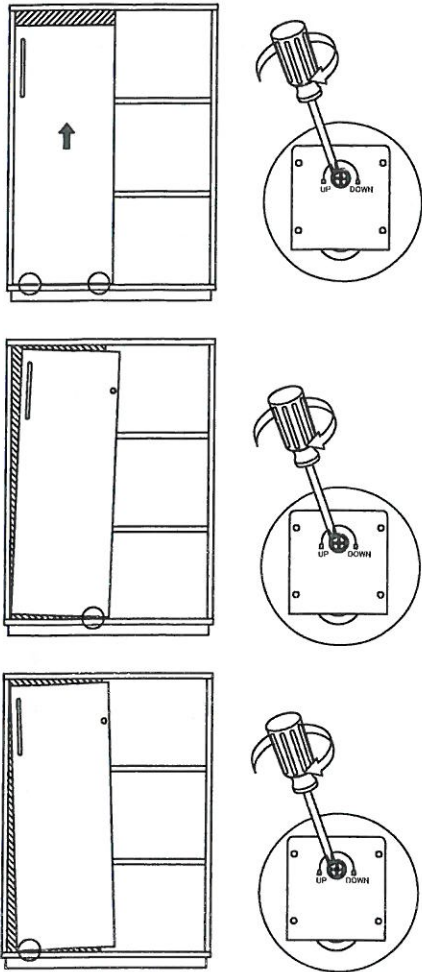


4

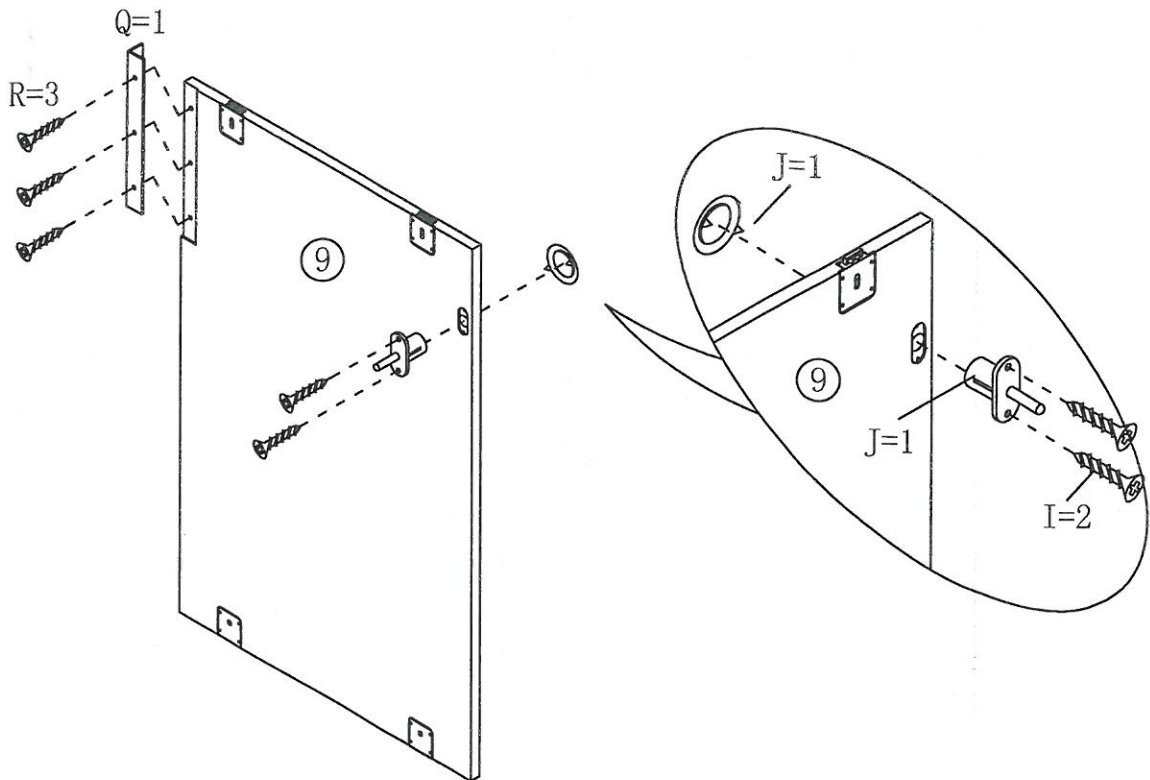




# Adjustment

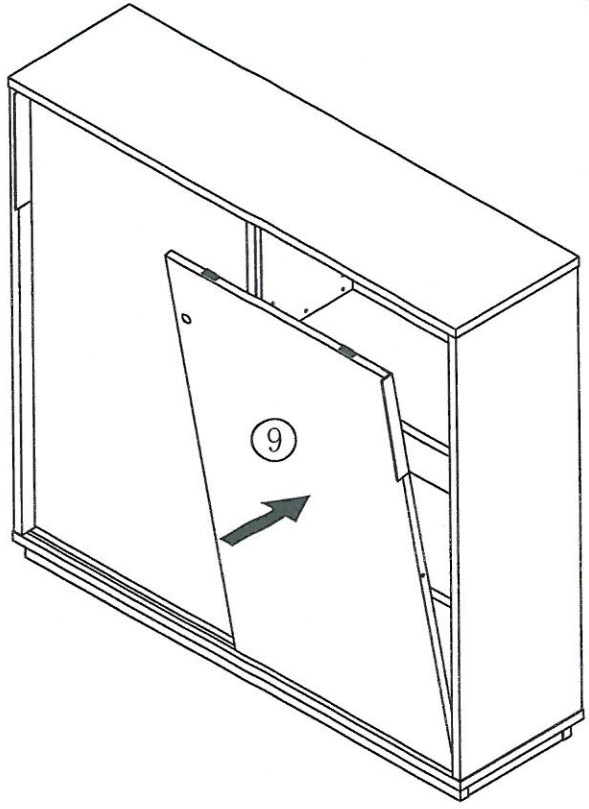
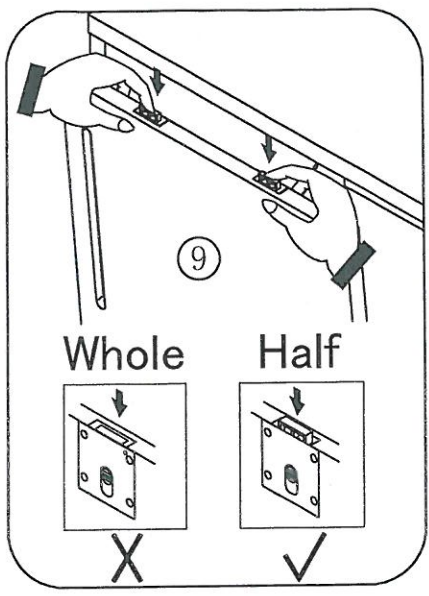


7

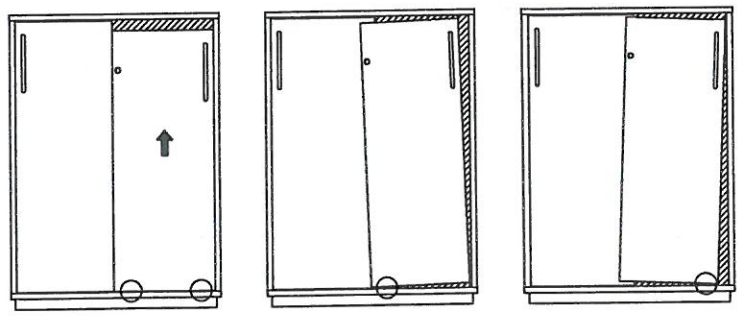
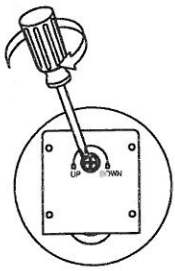




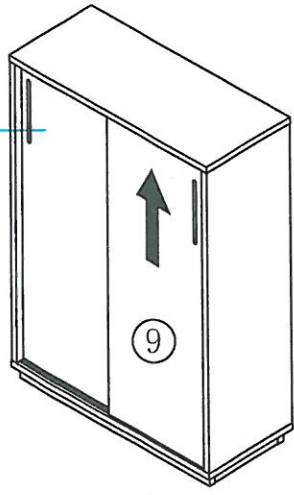
8



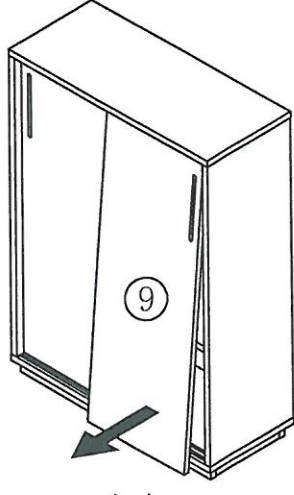
Adjustment



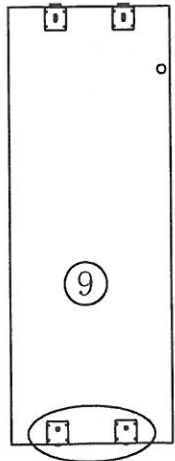
Fold out



(1)



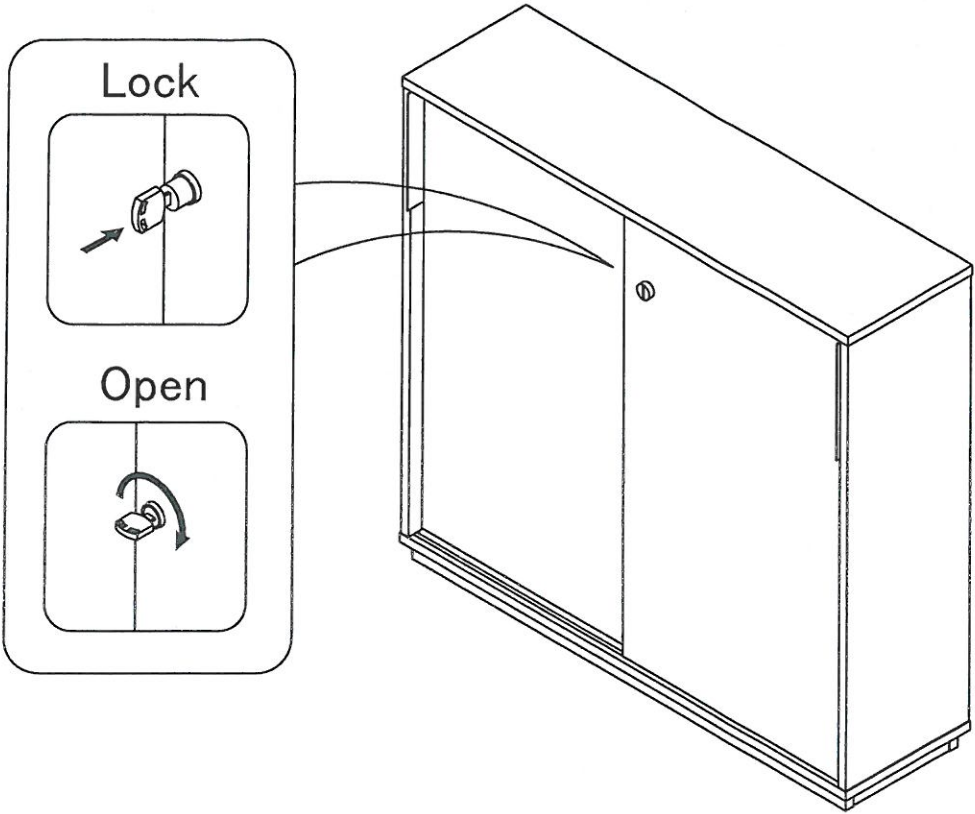
(2)



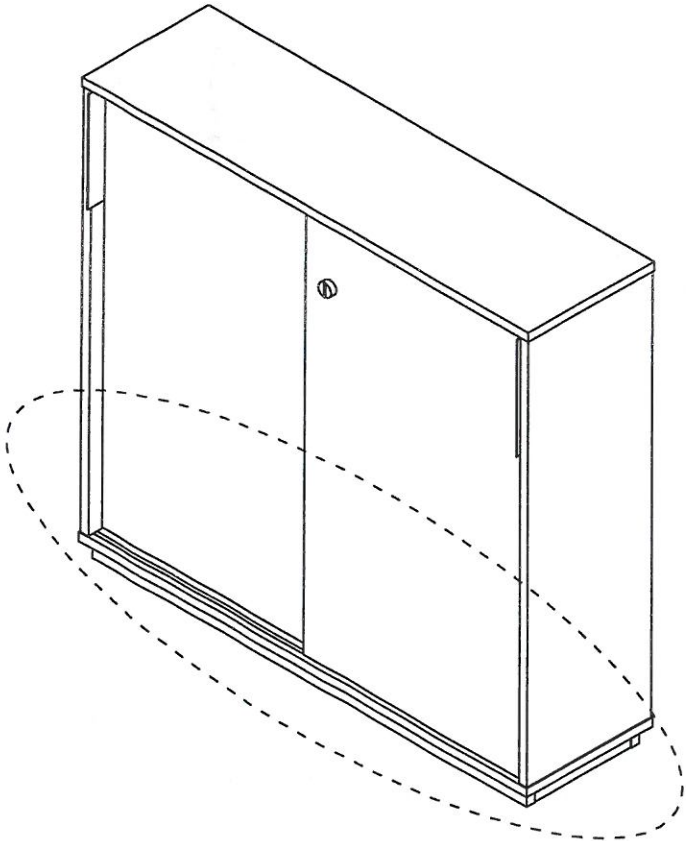
(3)



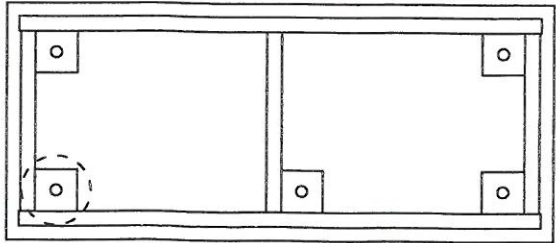
9



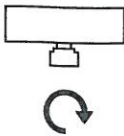
10



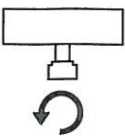
Adjustment



End



High



Uneven body may adjust the bottom

